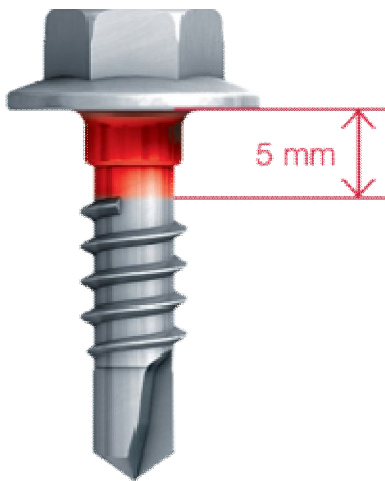


Savigrėžiai - skirti aliuminio profiliams prie konsolių tvirtinti arba kitoms aliuminio karkaso detalėms tarpusavyje sujungti.

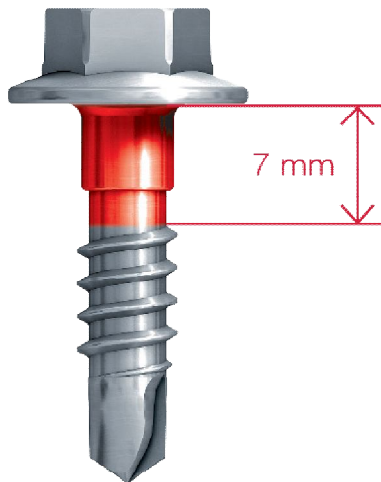
Svarbu: savigrėžų tipas ir matmenys nurodomi aliuminio karkaso įrengimo dokumentacijoje. Negali būti naudojami kito tipo savigrėžiai nei nurodyta.

Kad elektrocheminė korozija nepažeistų aliuminio karkaso, gali būti naudojami tik nerūdijančio plieno savigrėžiai.

EJOT Edelstahl-SAPHIR JT4 savigrėžiai



- Tvirtinamos konstrukcijos storis - 3,0 + 3,0 mm.
 - Gręžimo galingumas 2,0 mm
 - Priveržimas šešiabriaunis SW8
 - Prispaudžiama poveržlė Ø 13 mm
 - Medžiaga aukštos kokybės plienas A2/A4
 - Pakuotėje 500 vnt.
- Konstruktinių dalių deriniams 3,1 – 5,0 mm (konstrukcinė dalis I + konstrukcinė dalis II)



- Gręžimo gylis 3,0 mm
- Priveržimas šešiabriaunis SW8
- Prispaudžiama poveržlė Ø 13 mm
- Medžiaga aukštos kokybės plienas A2
- Pakuotėje 500 vnt.

Konstruktinių dalių deriniams 6,0 – 7,0 mm (konstrukcinė dalis I + konstrukcinė dalis II)